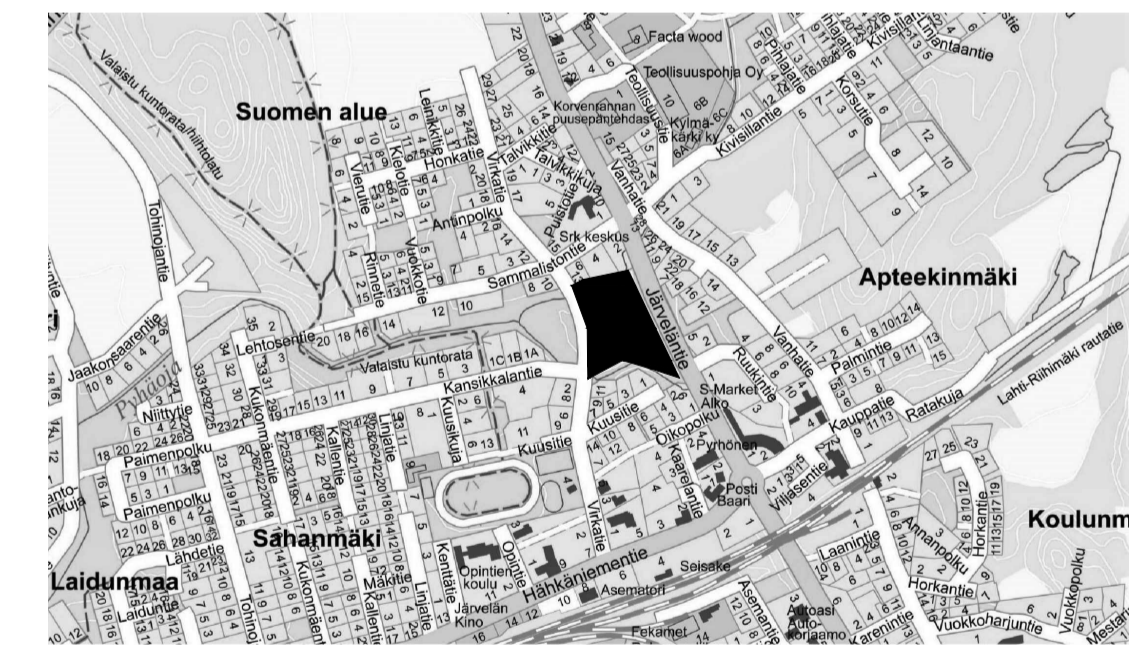
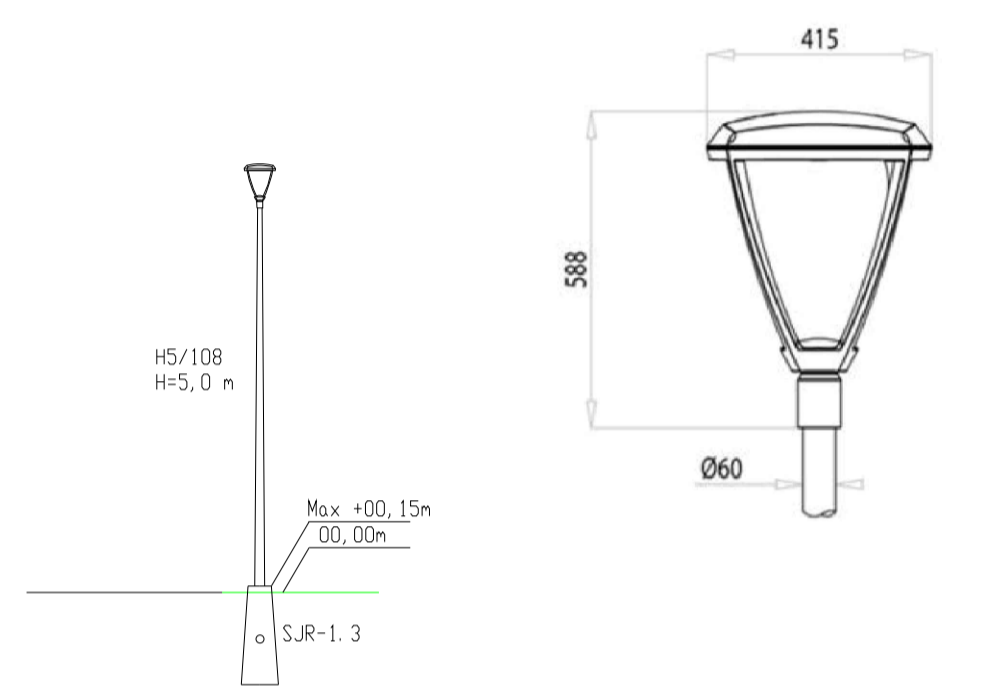


- ⊠ **VVxx**
Uxx VV = valaisin vaihdetaan nykyiseen pylvääseen
AEC STORY TP 228 HC-S 3.35-2M VEX,
3000K, 35W, 3480lm
- **S** Nykyinen valaisinpylväs siirretään
- Maadoituskupari Cu25/25m kaapelikaivannon pohjalle.



Nykyiset valaisinpylväät hyödynnetään ja asennetaan uudelleen/suoristetaan.



Tunnus Lukumaara Muututtu Päiväys

Suunnitelmassa on käytetty ETRS-GK24/N2000 taso- ja korkeuskoordinaatistoa

Yhdyskunnan palvelualue		
Rakennuskohde Kärkölän kunta Kärkölän keskuspuisto	Piirustuksen sisältö Rakennussuunnitelma Asemapiirustus Valaistus	Mitatkaavat 1:200 Muutos
FCG FCG Finnish Consulting Group Oy Osmontie 34 00600, Helsinki Puh. 01040990 www.fcg.fi		Suunnitteluala, työnnumero ja piirustuksen numero SÄH P46328 701 Tiedosto
Päiväys 12.10.2023 Pääsuunn. T.Tuominen Hyv.		Suunn./Piirt. N. Kivioja Tarkastaja Yhteyshenkilö T.Tuominen